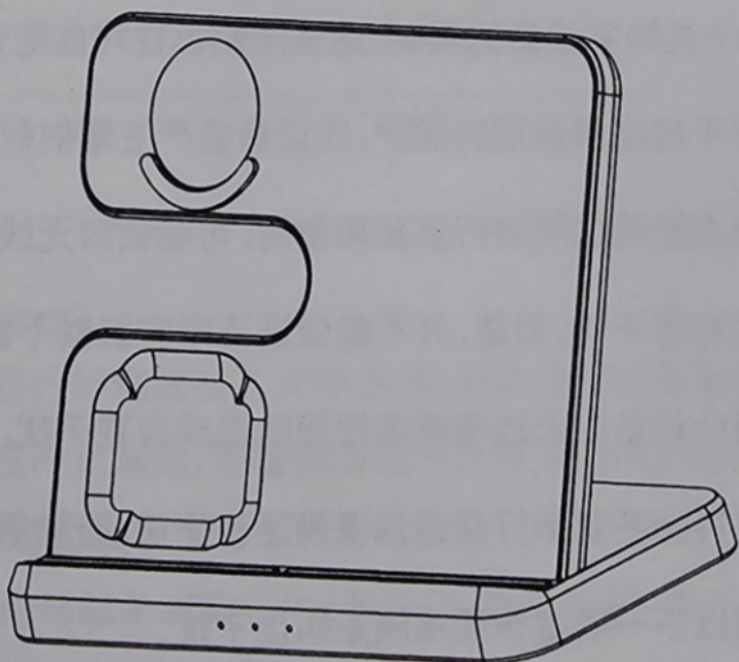


(3 w 1

Instrukcja obsługi bezprzewodowej
stacji ładującej



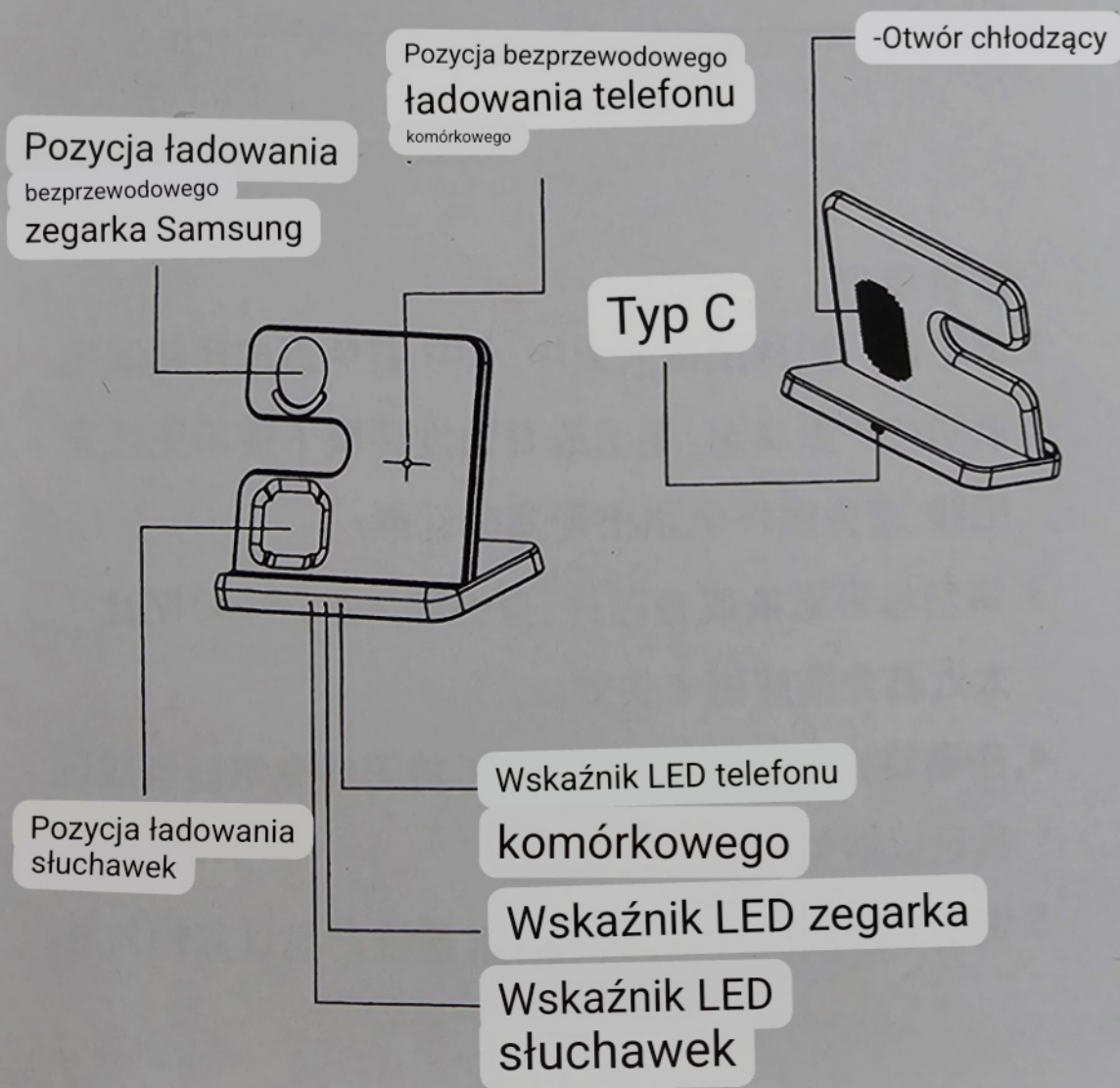
Przed użyciem należy uważnie
przezczytać instrukcję.

Interpretacje z wykresami

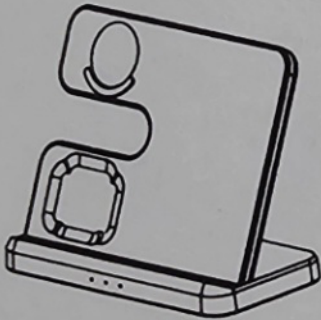
Dziękujemy, że nas wybrałeś!

Jest to bezprzewodowa ładowarka 3 w 1, która pozwala łatwo cieszyć się zabawą z produktami cyfrowymi.

Przed użyciem prosimy o zapoznanie się z instrukcją obsługi i zachowanie jej na przyszłość.



Instrukcje

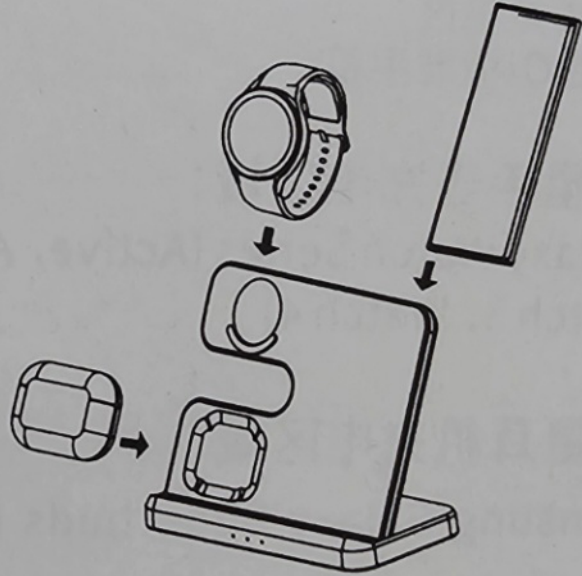


①

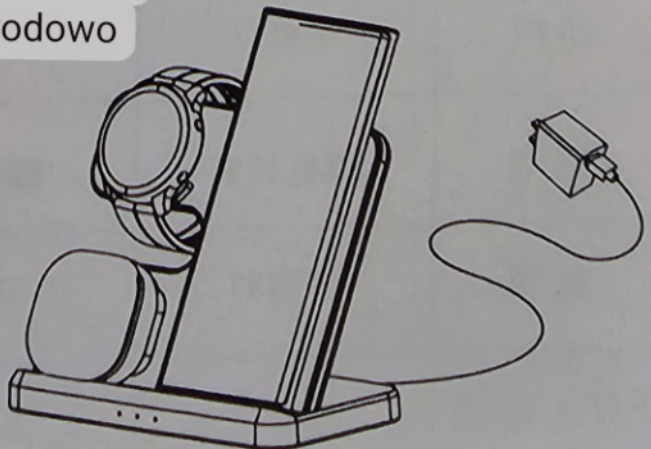
Metoda operacji

0 Zainstaluj ładowarkę Samsung do wspornika, podłącz adapter.

@Odpowiadające urządzenia można ładować bezprzewodowo



②



Obowiązujący sprzęt

Bezprzewodowa ładowarka:

Kompatybilność ze wszystkimi telefonami w standardzie Qi

Zegarek Samsunga:

Seria zegarków Galaxy (aktywny, aktywny 2, zegarek 3, zegarek 4)

Miejsce ładowania słuchawek:

Słuchawki Samsung Galaxy Buds Pro

Wskaźnik ledowy

Warunki pracy	Telefony	Oglądać	Słuchawka
Zasilanie włączone	Zielone światło świeci się przez 3 sekundy	Zielone światło świeci się przez 3 sekundy	Green Zapomniat...ds
Czekaj	wyłączyć coś	wyłączyć coś	wyłączyć coś
Ładowanie	Zielona dioda świeci dalej	Zielona dioda świeci dalej	Zielona dioda świeci dalej
Ładowanie zakończone	wyłączyć coś	wyłączyć coś	wyłączyć coś
FOD i błąd	Błysk zielonego światła	—	—

Parametry produktu

Wejście: 5V==3A; 9 V==3A;12V==2,25A

Wyjście: Telefon 5-15 W

Oglądać 2,5 W

Słuchawka 2,5 W

Porady

1. Nie demontuj ani nie wrzucaj do ognia

lub wody, aby uniknąć zwarcia.

2. Nie używaj ładowarki bezprzewodowej, gdy jest bardzo gorąca,

wilgotnym lub korozyjnym środowisku.

3. Nie używaj w pobliżu magnetycznej karty bankowej lub układu scalonego

kartę, aby uniknąć nieprawidłowego działania.

4. Przechowywać w miejscu niedostępnym dla dzieci i

zwierząt domowych. 5. Obrazy w tej instrukcji to rysunki szkicowe

rzeczywistego produktu. tylko rzeczywisty produkt może

się nieznacznie różnić.

Ostrzeżenie FCC

Zmiany lub modyfikacje, które nie zostały wyraźnie zatwierdzone przez stronę odpowiedzialną za zgodność, mogą unieważnić uprawnienia użytkownika do obsługi sprzętu. To urządzenie zostało przetestowane i uznane za zgodne z ograniczeniami dla urządzeń cyfrowych klasy B, zgodnie z częścią 15 przepisów FCC.

Ograniczenia te mają na celu zapewnienie rozsądnej ochrony przed szkodliwymi zakłóceniami w instalacjach domowych. To urządzenie ma zastosowania i może emitować energię o częstotliwości radiowej i jeśli nie zostaną zainstalowane i nie będą używane zgodnie z instrukcją, mogą powodować szkodliwe zakłócenia w komunikacji radiowej. Jednak nie ma gwarantuje, że w konkretnej instalacji nie wystąpią zakłócenia. Jeżeli niniejsze urządzenie powoduje szkodliwe zakłócenia w odbiorze sygnału radiowego lub telewizyjnego, co można stwierdzić poprzez wyłączenie i włączenie urządzenia, zachęca się użytkownika do podjęcia próby skorygowania zakłóceń za pomocą jednego lub kilku z następujących środków:

- Zmień orientację lub położenie anteny odbiorczej.
- Zwiększ odległość między sprzętem a odbiornikiem.
- Podłącz urządzenie do gniazdka w obwodzie innym niż ten, do którego jest podłączony odbiornik jest podłączony.
- Aby uzyskać pomoc, skonsultuj się ze sprzedawcą lub doświadczonym technikiem radiowo-telewizyjnym.